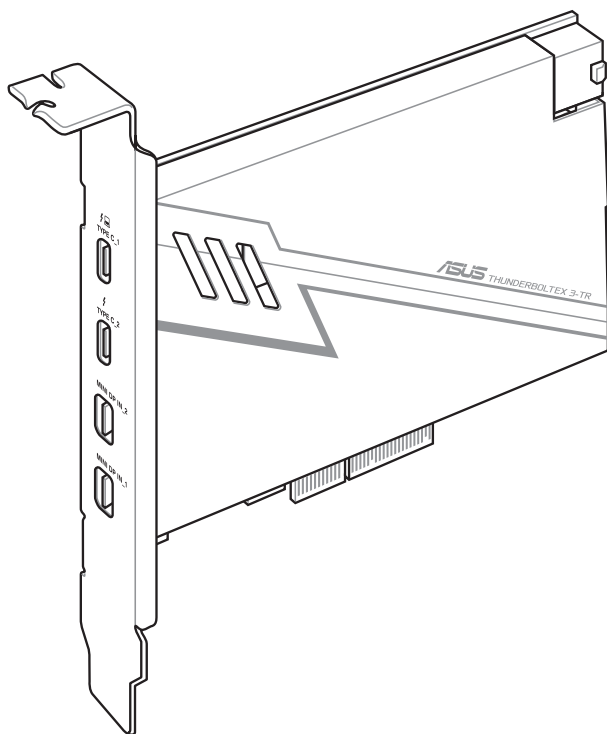


ThunderboltEX 3-TR

ユーザーマニュアル



著作権および商標について

Copyright © 2020 ASUSTeK Computer, Inc. All Rights Reserved.

本書およびそれに付属する製品は著作権法により保護されており、その使用、複製、頒布および逆コンパイルを制限するライセンスのもとにおいて頒布されます。購入者によるバックアップ目的の場合を除き、ASUSTeK Computer Inc. (以下、ASUS) の書面による事前の許可なく、本製品および本書のいかなる部分も、いかなる方法によっても複製することが禁じられます。

以下に該当する場合は、製品保証サービスを受けることができません。

- (1) 製品に対しASUSの書面により認定された以外の修理、改造、改変が行われた場合
- (2) 製品のシリアル番号の確認ができない場合

本書は情報提供のみを目的としています。本書の情報の完全性および正確性については最善の努力が払われていますが、本書の内容は「現状のまま」で提供されるものであり、ASUSは明示または黙示を問わず、本書においていかなる保証も行いません。ASUS、その提携会社、従業員、取締役、役員、代理店、ベンダーまたはサプライヤーは、本製品の使用または使用不能から生じた付随的な損害（データの変化・消失、事業利益の損失、事業の中断など）に対して、たとえASUSがその損害の可能性について知らされていた場合も、一切責任を負いません。

本書に記載している会社名、製品名は、各社の商標または登録商標です。本書では説明の便宜のためにその会社名、製品名などを記載する場合がありますが、それらの商標権の侵害を行う意思、目的はありません。

はじめに

この度はASUS製品をご購入いただき誠にありがとうございます。

本製品は、対応マザーボードに取り付けることで超高速なデータ転送と幅広い拡張性をもたらすThunderbolt™ インターフェイスを使用することができます。

本製品を取り付けることで簡単にコンピューターとThunderbolt™デバイス間でPCI Express ネットワーク接続とDisplayPort の両方のプロトコルを転送することができます。

機能と特徴

本製品には、Thunderbolt™ 3 規格に準拠したThunderbolt™ 3 ポートが搭載されています。

Thunderbolt™ 3は最大転送速度40 Gb/s の双方向通信を実現しており、デジチェーンで最大6台のThunderbolt™対応デバイスを接続可能です。また、DisplayPort 1.4 プロトコルにも対応しており 8K映像の表示、ストリーミングすることが可能です。

パッケージの内容

製品パッケージに以下のものが揃っていることを確認してください。

- ThunderboltEX 3-TR カード×1
- Mini DisplayPort ケーブル×2
- USB 2.0 ヘッダーケーブル×1
- 14-1ピン Thunderbolt™ ヘッダーケーブル×1
- ユーザーマニュアル×1
- サポートDVD×1



万一、付属品が足りない場合や破損していた場合は、すぐにご購入元にお申し出ください。

ThunderboltEX 3-TR 仕様一覧

搭載チップ	Intel® JHL7540 Thunderbolt™ 3 Controller
外部コネクタ	Thunderbolt™ 3 USB Type-C® ポート×2 - Type C_1 ポート: 最大出力100W (20V/5A) - Type C_2 ポート: 最大出力27W (9V/3A) Mini DisplayPort 入力ポート×2 6ピン PCI Express電源コネクタ×1 USB 2.0 ヘッダー×1 Thunderbolt™ ヘッダー×1
インターフェース	PCI Express 3.0×4
映像出力	DisplayPort 1.4 対応: 最大解像度7680 x 4320@60Hz
アクセサリ	Mini DisplayPort ケーブル×2 USB 2.0 ヘッダーケーブル×1 14-1ピン Thunderbolt™ ヘッダーケーブル×1
互換性のあるモデル	14-1ピン Thunderbolt™ ヘッダーを備えた ASUS Z490 / H470 / B460 シリーズ以降のマザーボード* * 最新の対応状況については、弊社Webサイトをご確認ください。
サポートOS	Windows® 10 (64bit)
フォームファクター	11.77 cm x 8.05 cm (4.6インチ×3.1インチ)

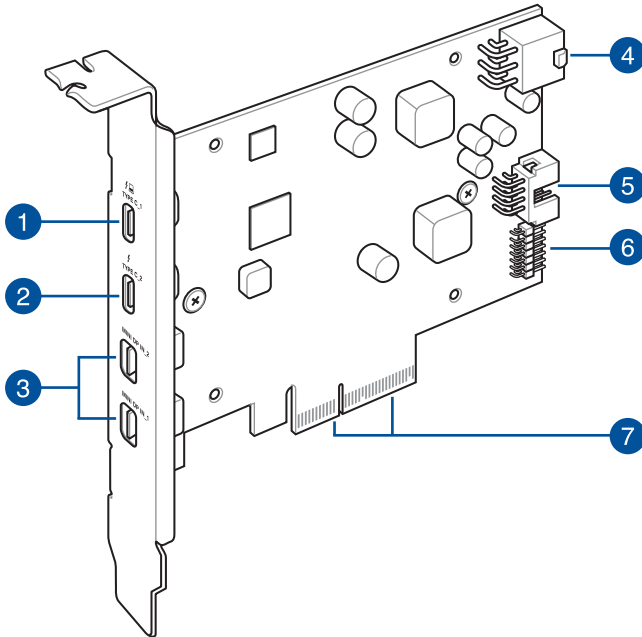


製品は性能・機能向上のために、仕様およびデザインを予告なく変更する場合があります。



- 本製品を最高のパフォーマンスでご使用いただくために、Intel® Thunderbolt™ 認証を取得したデバイスをご使用ください。
- デイジーチェーンでディスプレイを接続する場合は、DisplayPort 1.4 規格に準拠するディスプレイをご使用ください。

ThunderboltEX 3-TR カードのレイアウト



-
- 1 Thunderbolt™ 3 USB Type-C® ポート (Type C_1 ポート)
最大出力100W (20V/5A)
 - 2 Thunderbolt™ 3 USB Type-C® ポート (Type C_2 ポート)
最大出力27W (9V/3A)
 - 3 Mini DisplayPort 入力ポート
 - 4 6ピン PCI Express電源コネクタ
 - 5 USB 2.0 ヘッダー
 - 6 Thunderbolt™ ヘッダー
 - 7 PCI Express 3.0 x4 エッジコネクタ
-

ThunderboltEX 3-TR カードを取り付ける



- ThunderboltEX 3-TR カードを取り付ける推奨スロットはマザーボードごとに異なります。詳しくはお使いのマザーボードのユーザーマニュアルをご覧ください。
- 本書に記載のイラストや図は参考用です。マザーボードのレイアウトは、モデルにより異なりますが、取り付ける手順は同じです。

手順

1. コンピューターをシャットダウンし、電源コードをコンセントから取り外します。
2. コンピューターのケースを開きます。



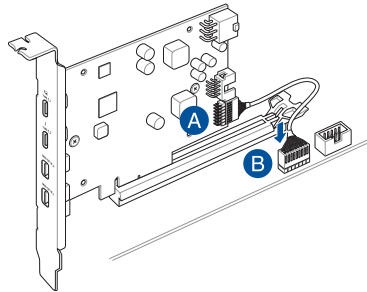
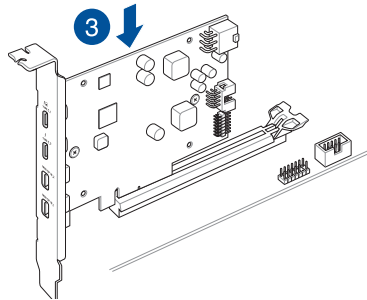
取り付ける際はケーブルなどを挟み込まないようにご注意ください。

3. 本製品を取り付けるスロットのブラケットカバーを取り外し、PCI Express 3.0スロットに対して垂直に挿し込みます。正しく取り付けられたことを確認したら本製品のブラケットをネジで固定します。

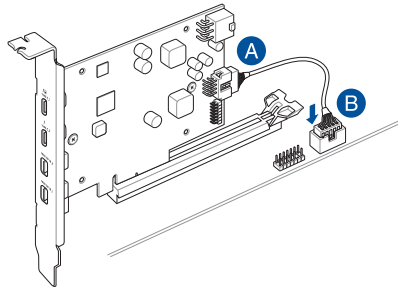


ThunderboltEX 3-TRカードを取り付ける推奨スロットはマザーボードごとに異なります。

4. 付属の14-1ピン Thunderbolt™ ヘッダーケーブルを使用して、本製品とマザーボード上のThunderbolt ヘッダー (TB_HEADER)を接続します。



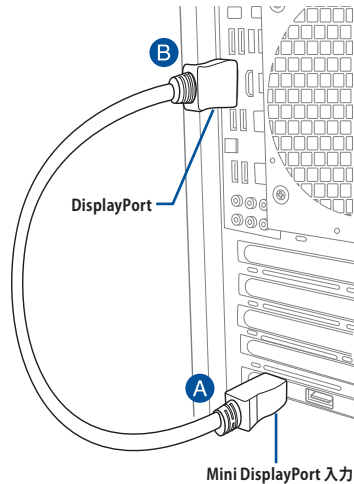
5. 付属のUSB 2.0 ヘッダーケーブルを使用して、本製品とマザーボード上のUSB 2.0 ヘッダーを接続します。



6. 付属のMini DisplayPort ケーブルを使用して、右図のように本製品とマザーボード/グラフィックスカードのDisplayPort 出力ポートを接続します。



- Thunderbolt™ ディスプレイを1台のみ接続する場合は、必ず **MINI DP IN_1** ポートに接続してください。
- DisplayPort ケーブルは単体グラフィックスカードのDisplayPort用ポートに接続することもできます。



7. コンピューターのケースを閉じます。
8. 本製品のThunderbolt™ 3 USB Type-C® ポートに、Thunderbolt™ 対応デバイスを接続します。
9. コンピューターの電源ケーブルをコンセントに接続し、電源をオンにします。



- 本製品にはThunderbolt™ ケーブルは付属しておりません。Thunderbolt™ 対応デバイスを接続するには、Thunderbolt™ ケーブルを別途ご用意ください。
- Thunderbolt™ 3-TRは、従来のThunderbolt™ デバイスと下位互換性があります。
- Thunderbolt™ ディスプレイを1台のみ接続する場合は、必ず **MINI DP IN_1** ポートに接続してください。
- 推奨するデジタイゼーション接続方法については、本書の「**外付けデバイスに接続する**」をご覧ください。

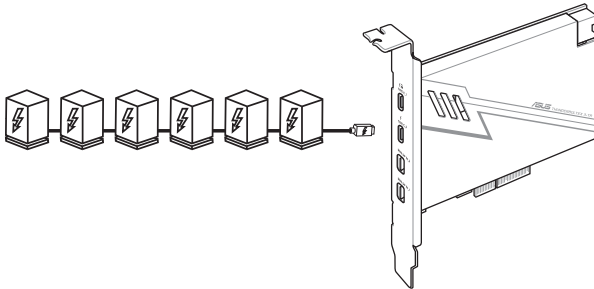
外付けデバイスに接続する



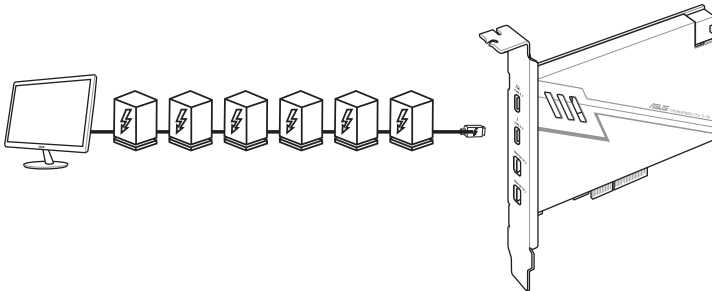
デジチェーンでThunderbolt™対応デバイスを接続する際は、対応デバイスにThunderbolt™入力ポートとThunderbolt™出力ポートが搭載されている必要があります。

推奨するデジチェーンの例

Thunderbolt™ デバイス×6台



Thunderbolt™ デバイス×6台 + 8K DisplayPort 対応ディスプレイ×1台



ドライバーをインストールする

ThunderboltEX 3-TR カードのドライバーをインストールするには、製品に付属のサポートDVDをコンピュータに挿入し、画面の指示に従い操作を行ってください。最新のドライバーは弊社Webサイトからダウンロードすることができます。

特記事項

FCC Compliance Information

Responsible Party: Asus Computer International

Address: 48720 Kato Rd., Fremont, CA 94538, USA

Phone / Fax No: (510)739-3777 / (510)608-4555

This device complies with part 15 of the FCC Rules. Operation is subject to the following two conditions: (1) This device may not cause harmful interference, and (2) this device must accept any interference received, including interference that may cause undesired operation.

This equipment has been tested and found to comply with the limits for a Class B digital device, pursuant to part 15 of the FCC Rules. These limits are designed to provide reasonable protection against harmful interference in a residential installation. This equipment generates, uses and can radiate radio frequency energy and, if not installed and used in accordance with the instructions, may cause harmful interference to radio communications. However, there is no guarantee that interference will not occur in a particular installation. If this equipment does cause harmful interference to radio or television reception, which can be determined by turning the equipment off and on, the user is encouraged to try to correct the interference by one or more of the following measures:

- Reorient or relocate the receiving antenna.
- Increase the separation between the equipment and receiver.
- Connect the equipment into an outlet on a circuit different from that to which the receiver is connected.
- Consult the dealer or an experienced radio/TV technician for help.

Compliance Statement of Innovation, Science and Economic Development Canada (ISED)

This device complies with Innovation, Science and Economic Development Canada licence exempt RSS standard(s). Operation is subject to the following two conditions: (1) this device may not cause interference, and (2) this device must accept any interference, including interference that may cause undesired operation of the device.

CAN ICES-3(B)/NMB-3(B)

Déclaration de conformité de Innovation, Sciences et Développement économique Canada (ISED)

Le présent appareil est conforme aux CNR d'Innovation, Sciences et Développement économique Canada applicables aux appareils radio exempts de licence. L'exploitation est autorisée aux deux conditions suivantes : (1) l'appareil ne doit pas produire de brouillage, et (2) l'utilisateur de l'appareil doit accepter tout brouillage radioélectrique subi, même si le brouillage est susceptible d'en compromettre le fonctionnement.

CAN ICES-3(B)/NMB-3(B)

VCCI: Japan Compliance Statement

Class B ITE

この装置は、クラスB情報技術装置です。この装置は、家庭環境で使用することを目的としていますが、この装置がラジオやテレビジョン受信機に近接して使用されると、受信障害を引き起こすことがあります。

取扱説明書に従って正しい取り扱いをして下さい。

VCCI-B

KC: Korea Warning Statement

B급 기기 (가정용 방송통신기자재)

이 기기는 가정용(B급) 전자파적합기기로서 주로 가정에서 사용하는 것을 목적으로 하며, 모든 지역에서 사용할 수 있습니다.

Google™ License Terms

Copyright© 2020 Google Inc. All Rights Reserved.

Licensed under the Apache License, Version 2.0 (the "License"); you may not use this file except in compliance with the License. You may obtain a copy of the License at:

<http://www.apache.org/licenses/LICENSE-2.0>

Unless required by applicable law or agreed to in writing, software distributed under the License is distributed on an "AS IS" BASIS, WITHOUT WARRANTIES OR CONDITIONS OF ANY KIND, either express or implied.

See the License for the specific language governing permissions and limitations under the License.

Declaration of compliance for product environmental regulation

ASUS follows the green design concept to design and manufacture our products, and makes sure that each stage of the product life cycle of ASUS product is in line with global environmental regulations. In addition, ASUS disclose the relevant information based on regulation requirements.

Please refer to <http://csr.asus.com/Compliance.htm> for information disclosure based on regulation requirements ASUS is complied with:

EU REACH and Article 33

Complying with the REACH (Registration, Evaluation, Authorisation, and Restriction of Chemicals) regulatory framework, we published the chemical substances in our products at ASUS REACH website at <http://csr.asus.com/english/REACH.htm>.

EU RoHS

This product complies with the EU RoHS Directive. For more details, see <http://csr.asus.com/english/article.aspx?id=35>

India RoHS

This product complies with the “India E-Waste (Management) Rules, 2016” and prohibits use of lead, mercury, hexavalent chromium, polybrominated biphenyls (PBBs) and polybrominated diphenyl ethers (PBDEs) in concentrations exceeding 0.1% by weight in homogenous materials and 0.01% by weight in homogenous materials for cadmium, except for the exemptions listed in Schedule II of the Rule.

Vietnam RoHS

ASUS products sold in Vietnam, on or after September 23, 2011, meet the requirements of the Vietnam Circular 30/2011/TT-BCT.

Các sản phẩm ASUS bán tại Việt Nam, vào ngày 23 tháng 9 năm 2011 trở về sau, đều phải đáp ứng các yêu cầu của Thông tư 30/2011/TT-BCT của Việt Nam.

Turkey RoHS

AEEE Yönetmeliğine Uygundur

ASUS Recycling/Takeback Services

ASUS recycling and takeback programs come from our commitment to the highest standards for protecting our environment. We believe in providing solutions for you to be able to responsibly recycle our products, batteries, other components as well as the packaging materials. Please go to <http://csr.asus.com/english/Takeback.htm> for detailed recycling information in different regions.



DO NOT throw the motherboard in municipal waste. This product has been designed to enable proper reuse of parts and recycling. This symbol of the crossed out wheeled bin indicates that the product (electrical and electronic equipment) should not be placed in municipal waste. Check local regulations for disposal of electronic products.



DO NOT throw the mercury-containing button cell battery in municipal waste. This symbol of the crossed out wheeled bin indicates that the battery should not be placed in municipal waste.

Regional notice for California



WARNING

Cancer and Reproductive Harm -
www.P65Warnings.ca.gov

English ASUSTeK Computer Inc. hereby declares that this device is in compliance with the essential requirements and other relevant provisions of related Directives. Full text of EU declaration of conformity is available at: www.asus.com/support

Français ASUSTeK Computer Inc. déclare par la présente que cet appareil est conforme aux critères essentiels et autres clauses pertinentes des directives concernées. La déclaration de conformité de l'UE peut être téléchargée à partir du site Internet suivant : www.asus.com/support

Deutsch ASUSTeK Computer Inc. erklärt hiermit, dass dieses Gerät mit den wesentlichen Anforderungen und anderen relevanten Bestimmungen der zugehörigen Richtlinien übereinstimmt. Der gesamte Text der EU-Konformitätserklärung ist verfügbar unter: www.asus.com/support

Italiano ASUSTeK Computer Inc. con la presente dichiara che questo dispositivo è conforme ai requisiti essenziali e alle altre disposizioni pertinenti con le direttive correlate. Il testo completo della dichiarazione di conformità UE è disponibile all'indirizzo: www.asus.com/support

Русский Компания ASUS заявляет, что это устройство соответствует основным требованиям и другим соответствующим условиям соответствующих директив. Подробную информацию, пожалуйста, смотрите на www.asus.com/support

Български С настоящото ASUSTeK Computer Inc. декларира, че това устройство е в съответствие със съществените изисквания и другите приложими постановления на свързаните директиви. Пълният текст на декларацията за съответствие на ЕС е достъпен на адрес: www.asus.com/support

Hrvatski ASUSTeK Computer Inc. ovim izjavljuje da je ovaj uređaj skladan s bitnim zahtjevima i ostalim odgovarajućim odredbama vezanih direktiva. Cijeli tekst EU izjave o skladnosti dostupan je na: www.asus.com/support

Čeština Společnost ASUSTeK Computer Inc. tímto prohlašuje, že toto zařízení splňuje základní požadavky a další příslušná ustanovení související směrníc. Plné znění prohlášení o shodě EU je k dispozici na adrese: www.asus.com/support

Dansk ASUSTeK Computer Inc. erklærer hermed, at denne enhed er i overensstemmelse med hovedkravene og andre relevante bestemmelser i de relaterede direktiver. Hele EU-overensstemmelseserklæringen kan findes på: www.asus.com/support

Nederlands ASUSTeK Computer Inc. verklaart hierbij dat dit apparaat voldoet aan de essentiële vereisten en andere relevante bepalingen van de verwante richtlijnen. De volledige tekst van de EU-verklaring van conformiteit is beschikbaar op: www.asus.com/support

Eesti Käesolevaga kinnitab ASUSTeK Computer Inc, et see seade vastab asjakohaste direktiivide oluliste nõuetele ja teiste asjaespuutuvatele sätetele. EL vastavusdeklaratsiooni täielik tekst on saadaval järgmisel aadressil: www.asus.com/support

Suomi ASUSTeK Computer Inc. ilmoittaa täten, että tämä laite on asiaankuuluvien direktiivien olennaisten vaatimusten ja muiden tätä koskevien säädösten mukainen. EU-yhdenmukaisuusilmoituksen koko teksti on luettavissa osoitteessa: www.asus.com/support

Ελληνικά Με το παρόν, η ASUSTeK Computer Inc. δηλώνει ότι αυτή η συσκευή συμμορφώνεται με τις θεμελιώδεις απαιτήσεις και άλλες σχετικές διατάξεις των Οδηγών της ΕΕ. Το πλήρες κείμενο της δήλωσης συμμόρφωσης είναι διαθέσιμο στη διεύθυνση: www.asus.com/support

Magyar Az ASUSTeK Computer Inc. ezennel kijelenti, hogy ez az eszköz megfelel a kapcsolódó irányelvek lényeges követelményeinek és egyéb vonatkozó rendelkezéseinek. Az EU megfeleléségi nyilatkozat teljes szövege innen letölthető: www.asus.com/support

Latviski ASUSTeK Computer Inc. ar šo paziņo, ka šī ierīce atbilst saistīto Direktīvu būtiskajām prasībām un citiem citiem saistošajiem nosacījumiem. Pilns ES atbilstības paziņojuma teksts pieejams šeit: www.asus.com/support

Lietuviai „ASUSTeK Computer Inc.“ šiuo tvirtina, kad šis įrenginys atitinka pagrindinius reikalavimus ir kitas svarbias susijusių direktyvų nuostatas. Visą ES atitikties deklaracijos tekstą galima rasti: www.asus.com/support

Norsk ASUSTeK Computer Inc. erklærer herved at denne enheten er i samsvar med hovedsaklige krav og andre relevante forskrifter i relaterte direktiver. Fullstendig tekst for EU-samsvarserklæringen finnes på: www.asus.com/support

Polski Firma ASUSTeK Computer Inc. niniejszym oświadcza, że urządzenie to jest zgodne z zasadniczymi wymogami i innymi właściwymi postanowieniami powiązanych dyrektyw. Pełny tekst deklaracji zgodności UE jest dostępny pod adresem: www.asus.com/support

Português A ASUSTeK Computer Inc. declara que este dispositivo está em conformidade com os requisitos essenciais e outras disposições relevantes das Diretivas relacionadas. Texto integral da declaração da UE disponível em: www.asus.com/support

Română ASUSTeK Computer Inc. declară că acest dispozitiv se conformează cerințelor esențiale și altor prevederi relevante ale directivelor conexe. Textul complet al declarației de conformitate a Uniunii Europene se găsește la: www.asus.com/support

Srpski ASUSTeK Computer Inc. ovim izjavljuje da je ovaj uređaj u saglasnosti sa osnovnim zahtjevima i drugim relevantnim odredbama povezanih Direktiva. Pun tekst EU deklaracije o usaglasnosti je dostupan da adresi: www.asus.com/support

Slovensky Spoločnosť ASUSTeK Computer Inc. týmto vyhlasuje, že toto zariadenie vyhovuje základným požiadavkám a ostatným príslušným ustanoveniam príslušných smerníc. Celý text vyhlásenia o zhode pre štáty EÚ je dostupný na adrese: www.asus.com/support

Slovenščina ASUSTeK Computer Inc. izjavlja, da je ta naprava skladna z bistvenimi zahtevami in drugimi ustreznimi določbami povezanih direktiv. Celotno besedilo EU-izjave o skladnosti je na voljo na spletnem mestu: www.asus.com/support

Español Por la presente, ASUSTeK Computer Inc. declara que este dispositivo cumple los requisitos básicos y otras disposiciones pertinentes de las directivas relacionadas. El texto completo de la declaración de la UE de conformidad está disponible en: www.asus.com/support

Svenska ASUSTeK Computer Inc. förklarar härmed att denna enhet överensstämmer med de grundläggande kraven och andra relevanta föreskrifter i relaterade direktiv. Fulltext av EU-försäkran om överensstämmelse finns på: www.asus.com/support

Українська ASUSTeK Computer Inc. заявляє, що цей пристрій відповідає основним вимогам та іншим відповідним положенням відповідних Директив. Повний текст декларації відповідності стандартам ЄС доступний на: www.asus.com/support

Türkçe ASUSTeK Computer Inc., bu aygıtın temel gereksinimleri ve ilişkinli Yönergeleerin diğer ilgili kısıllarını uyumlu olduğunu beyan eder. AB uygunluk bildirimini tam metni şu adreste bulabilirsiniz: www.asus.com/support

Bosanski ASUSTeK Computer Inc. ovim izjavljuje da je ovaj uređaj uskladen sa bitnim zahtjevima i ostalim odgovarajućim odredbama vezanih direktiva. Cijeli tekst EU izjave o usklađenosti dostupan je na: www.asus.com/support

日本語 本製品は、EU指令の基本要件およびその他の関連規定に適合しています。本製品に関連する適合宣言書は、www.asus.com/support でご確認ください。

ASUSコンタクトインフォメーション

ASUSTeK COMPUTER INC.

住所: 1F., No. 15, Lide Rd., Beitou Dist., Taipei City 112, Taiwan
電話(代表): +886-2-2894-3447
ファックス(代表): +886-2-2890-7798
Webサイト: <https://www.asus.com>

テクニカルサポート

電話: +86-21-38429911
オンラインサポート: <https://qr.asus.com/techserv>

お問い合わせ

本製品の日本におけるサポートは販売代理店が提供しております。製品ご購入後のお問い合わせについては、製品の外箱に貼付された「製品保証シール」をご確認の上、販売代理店のお問い合わせ窓口へお問い合わせください。
お電話でテクニカルサポートにお問い合わせをいただく際、ご不明な点や問題を迅速に解決するため【製品名】【シリアル番号】のご用意をお願いいたします。

ASUSが提供するサービスについてのお問い合わせは、ASUSオフィシャルページのサポートページからお問い合わせください。
<https://www.asus.com/jp/support/>